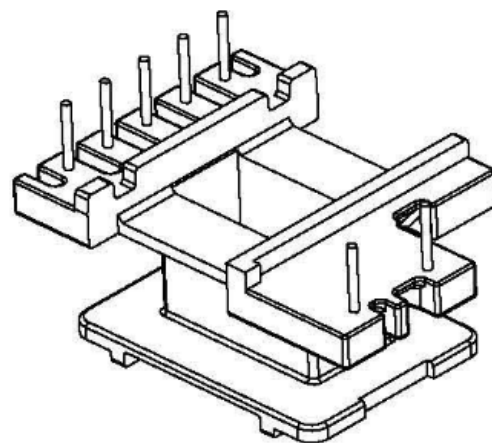
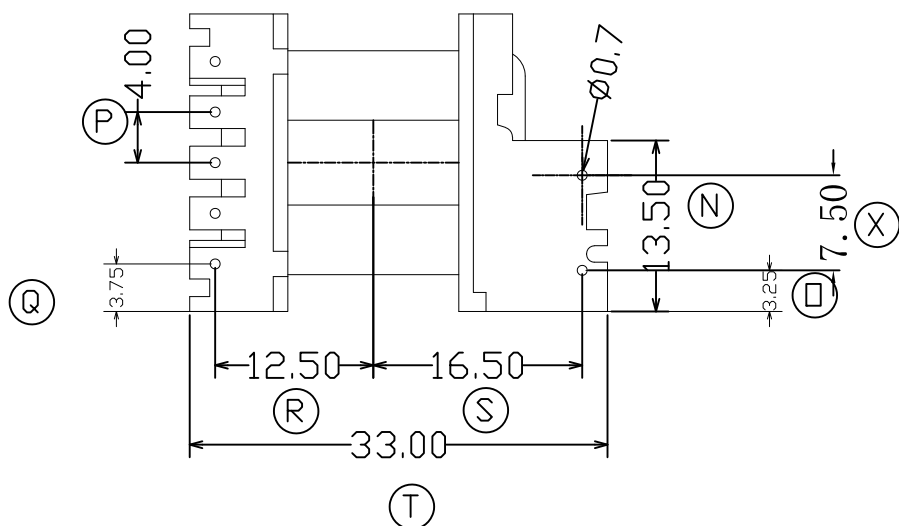
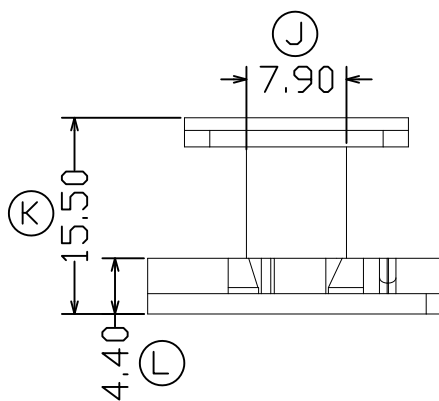
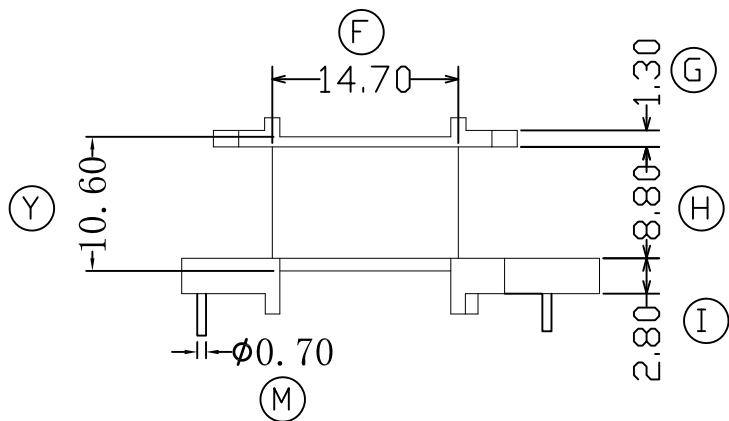
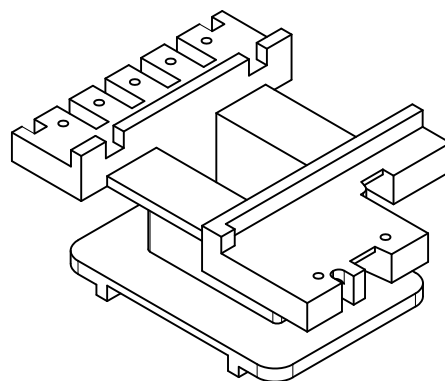
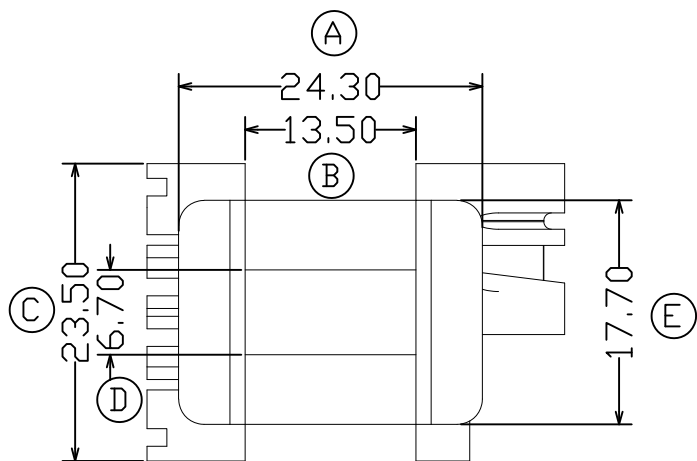


型号 EI-2401



惠州市川鹏电子有限公司

HUIZHOU CHUANPENG ELECTRONIC TECHNOLOGY CO., LTD

电话: 13590158389/13751079520

QQ: 858731545

E-mail: 13714420056@163.com

网址: <http://www.szcp.ltd>

地址: 惠州市仲恺高新区沥林镇罗村村委会汇祥工业区厂房1栋一楼



查看最新产品

材质: MATERIAL	PHENOLIC	品名: MODELNAME	EI-2401(5+2P)	
防火等级: UL-RECOGNITION	94V-0	单位: UNIT	MM	TOLERANCE
制图: DRAWED	李健	视图: VIEW		0 < X ≤ 4 ± 0.1 mm 4 < X ≤ 16 ± 0.2 mm 16 < L ≤ 64 ± 0.3 mm 50 ≤ L ± 0.4 mm
审核: CHECKED	符清平	日期: DATE	2024.05.26	版本(REV): A