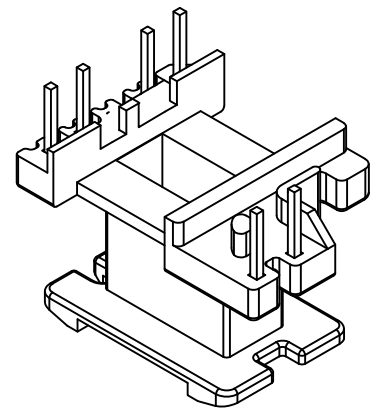
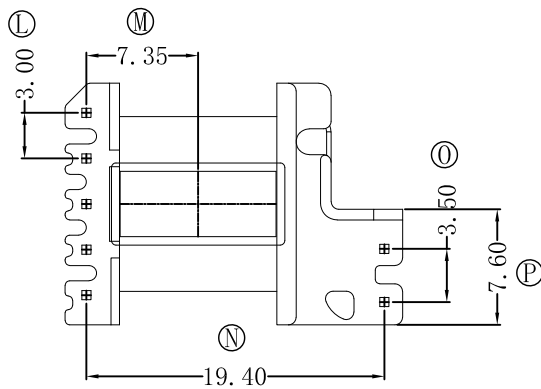
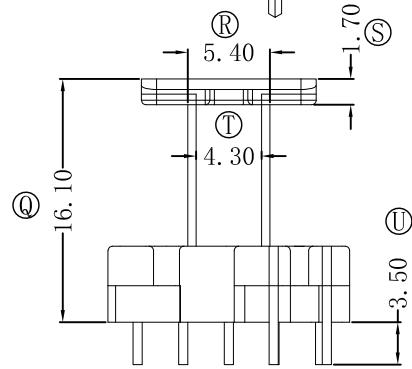
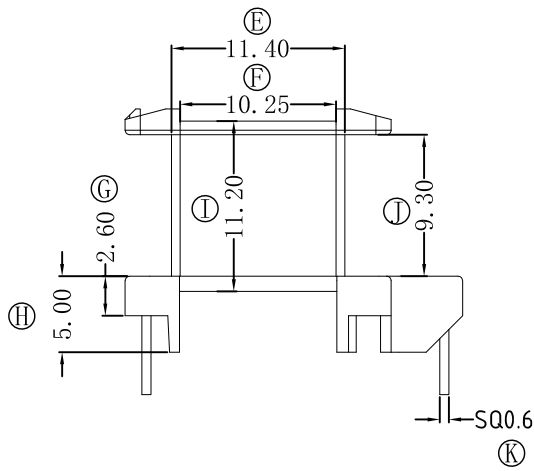
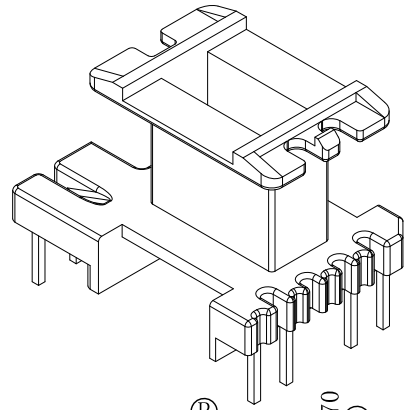
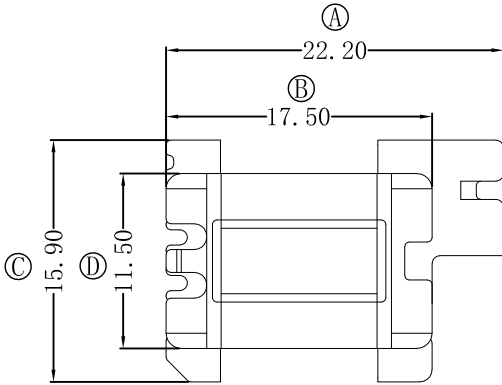


型号 EI-1613



惠州市川鹏电子有限公司

HUIZHOU CHUANPENG ELECTRONIC TECHNOLOGY CO., LTD

电话: 13590158389/13751079520

QQ: 858731545

E-mail: 13714420056@163.com

网址: [Http://www.szcp.ltd](http://www.szcp.ltd)

地址: 惠州市仲恺高新区沥林镇罗村村委会汇祥工业区厂房1栋一楼



查看最新产品

材质: MATERIAL	PHENOLIC	品名: MODELNAME	EI-1613(5+2P)	
防火等级: UL-RECOGNITION	94V-0	单位: UNIT	MM	TOLERANCE
制图: DRAWED	李健	视图: VIEW		0<X£ 4 ±0.1mm 4<X£ 16 ±0.2mm 16<L£ 64 ±0.3mm 50£ L ±0.4mm
审核: CHECKED	符清平	日期: DATE	2024.05.26	版本(REV): A