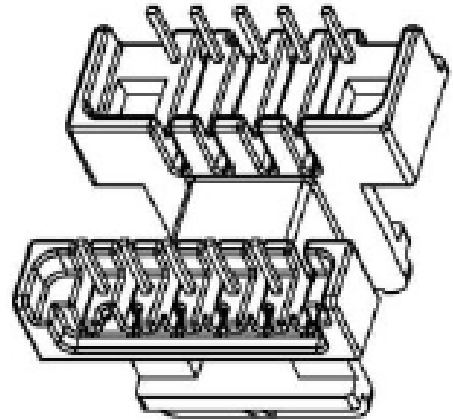
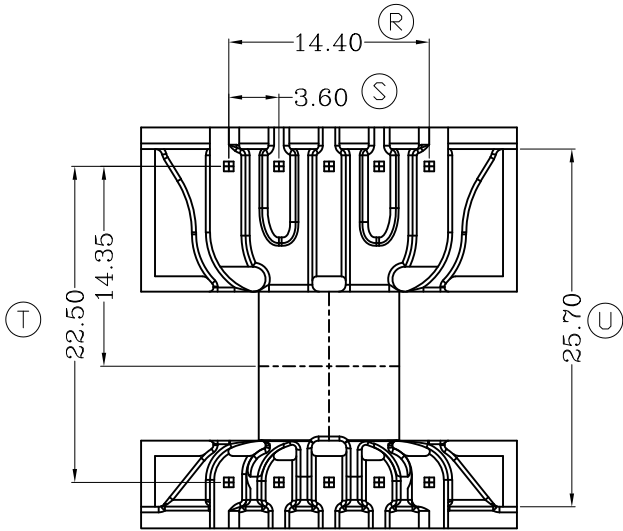
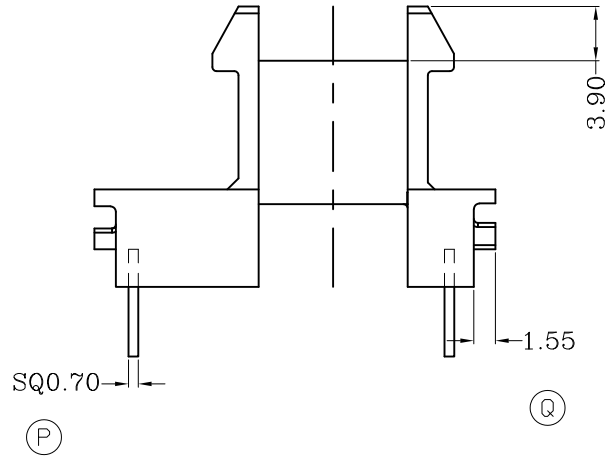
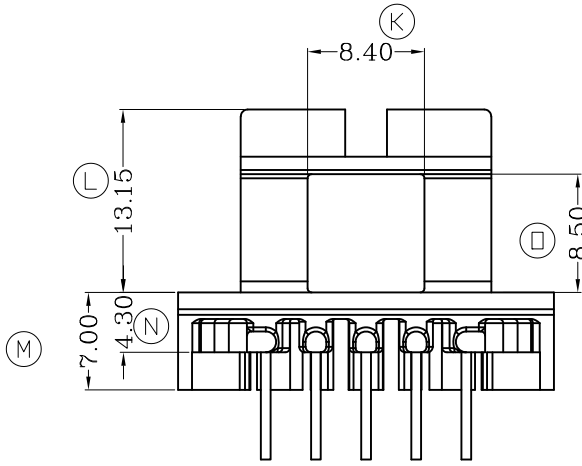
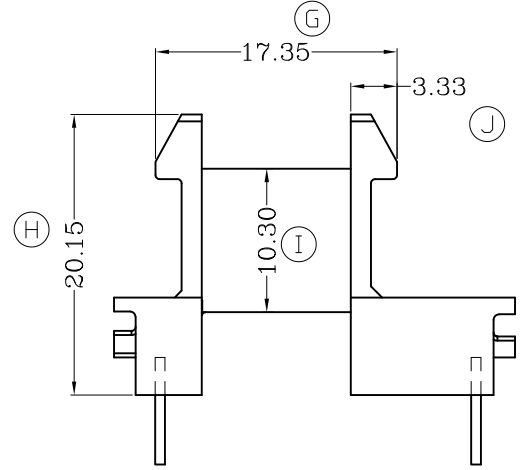
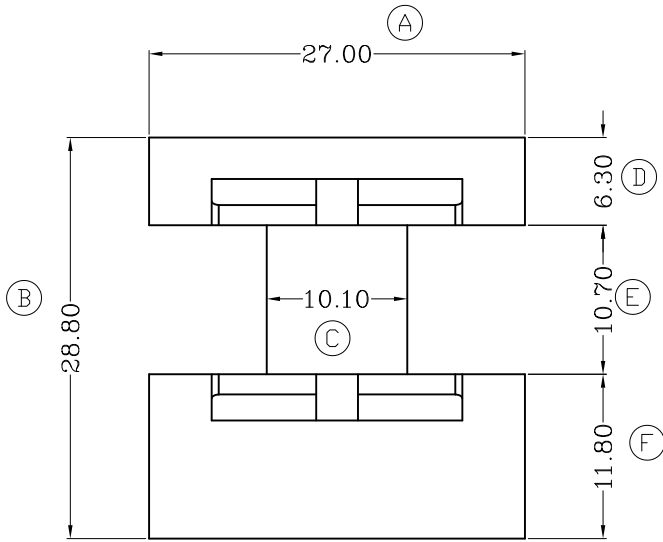


型号 EF-2503



惠州市川鹏电子有限公司

HUIZHOU CHUANPENG ELECTRONIC TECHNOLOGY CO., LTD

电话: 13590158389 / 13751079520

QQ: 858731545

E-mail: 13714420056@163.com

网址: <http://www.szcp.ltd>

地址: 惠州市仲恺高新区沥林镇罗村村委会汇祥工业区厂房1栋一楼

查看最新产品

材质: MATERIAL	PHENOLIC	品名: MODELNAME	EF-2503 (5+4P)	
防火等级: UL RECOGNITION	94V-0	单位: UNIT	MM	TOLERANCE
制图: DRAWED	李健	视图: VIEW		0 < X ≤ 4 ± 0.1 mm 4 < X ≤ 16 ± 0.2 mm 16 < X ≤ 64 ± 0.3 mm 50 ≤ X ± 0.4 mm
审核: CHECKED	符清平	日期: DATE	2024/05/06	版本(REV): A